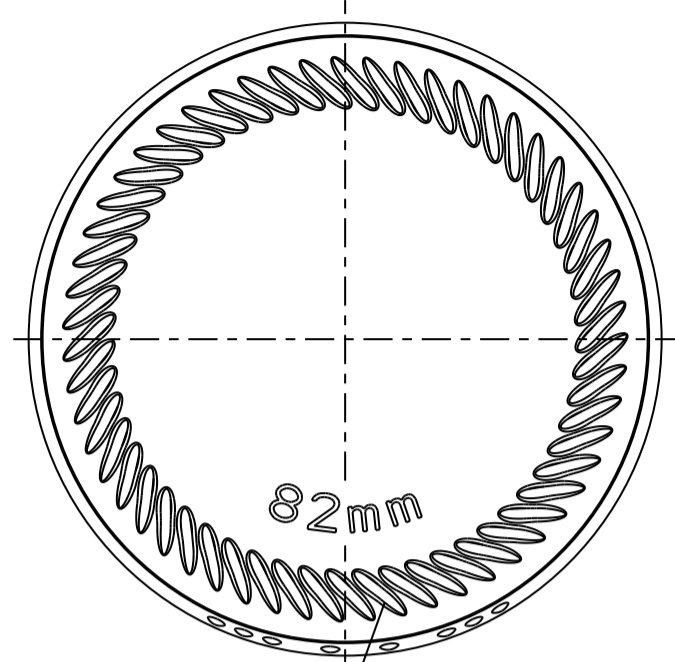
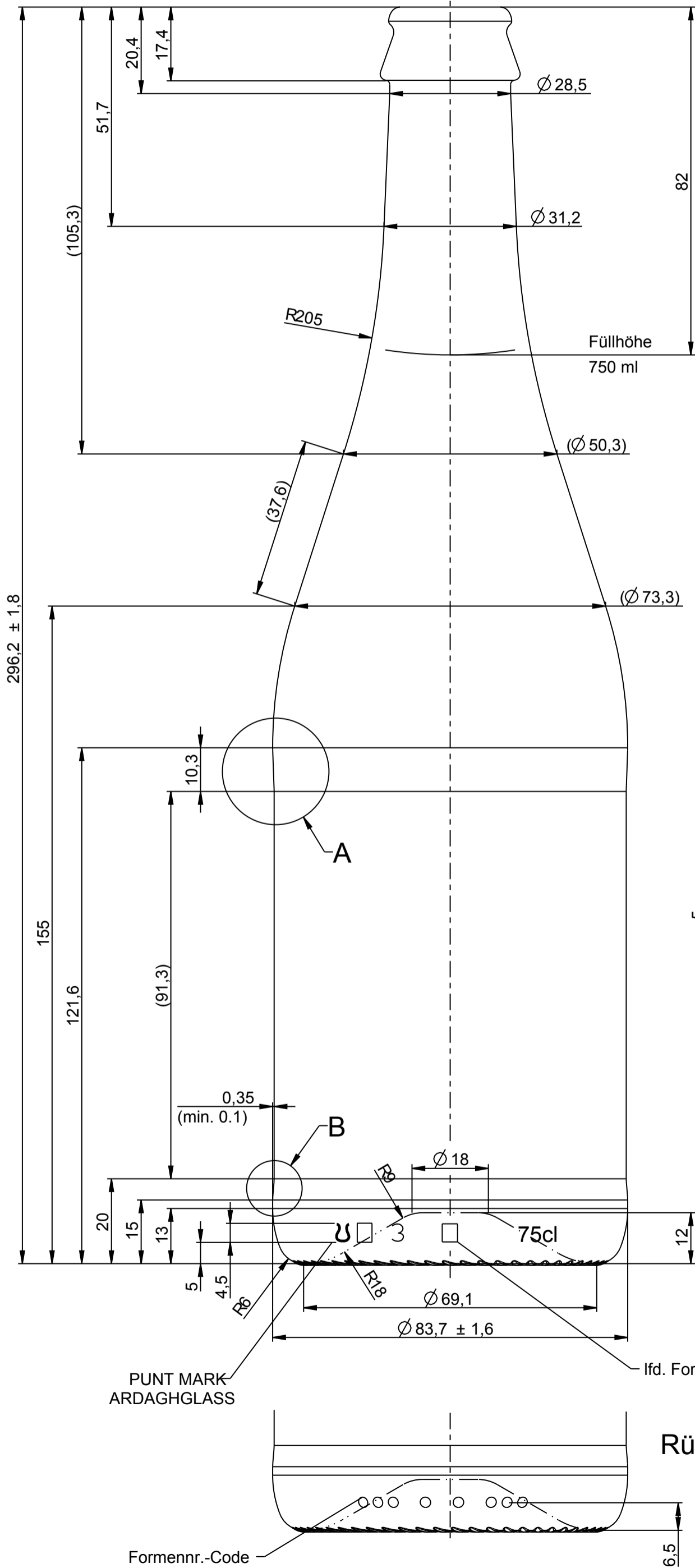


Mundstück Sekt DIN 6094-5-L

BODENANSICHT



55 Schrägenrändel N25

Diese Zeichnung darf ohne unsere Genehmigung weder vervielfältigt noch dritten Personen zugeführt werden. Urheberrechtsgesetz vom 9.9.1965 und § 18 UWG.

Technisch bedingte Abweichungen behalten wir uns vor. Wir werden Ihnen diese gegebenenfalls rechtzeitig bekanntgeben.

Maße ohne Toleranzangaben sind Freimaße und dienen lediglich der näheren Beschreibung der äußeren Form. Bei der Fertigung werden diese Maße nicht gesondert überprüft. Allgmeintoleranzen; Durchmesser und Höhen nach DIN 6129 / NF H35-077

F			
E			
D			
C			
B	Bodengravur geändert	22.01.09	Lotz
A	Bodengravur geändert	31.12.08	Lotz
	Änderungsmittteilung	Datum	Name

Erzeugnisgruppe:	
Maßbehältnis:	Fertigpackung
wiederbefüllbar:	ja/ nein
Inhalt füllvoll: nach DIN 6129 vom 12.97	750 ± 10 ml
Füllpunkt:	82 mm
Inhalt randvoll	781 ml
Gewicht:	ca. 560 g

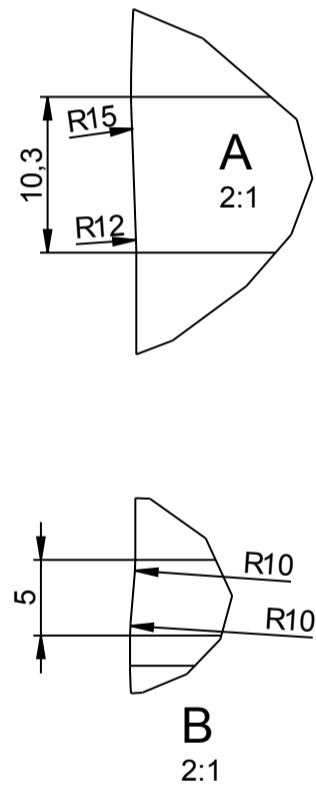
Mündung:	
Mundstück Sekt DIN 6094-5-L	
Bodenform:	12mm tief
Glasfarbe:	emerald

Containerbezeichnung:
750ml Sektflasche Cuve Close

Z.Nr.:	43910-B		
Tag	Name	Maßstab:	
gez. 11.07.08	Lotz		

Container Nr.: 31001516

ArdaghGlass 
Gr. Drakenburgerstr. 132 31582 Nienburg



PUNT MARK
ARDAGHGLASS

Rückseite

Formennr.-Code

lfd. Formnummer