

# G.C.C

НАИМЕНОВАНИЕ

## Borcan 100cl TO-82

НОМЕР

### 200001

Mold. N° 000

ТЕХНИЧЕСКИЕ ХАРАКТЕРИСТИКИ

Ном. Вместим: 1000 мл  
Полн. Вместим: 1025±11мл  
Вес: (гр.) 375  
Венчик : Twist-off 82  
Цвет: Белый

ПРЕДЕЛЫ ПРИМЕНЕНИЯ

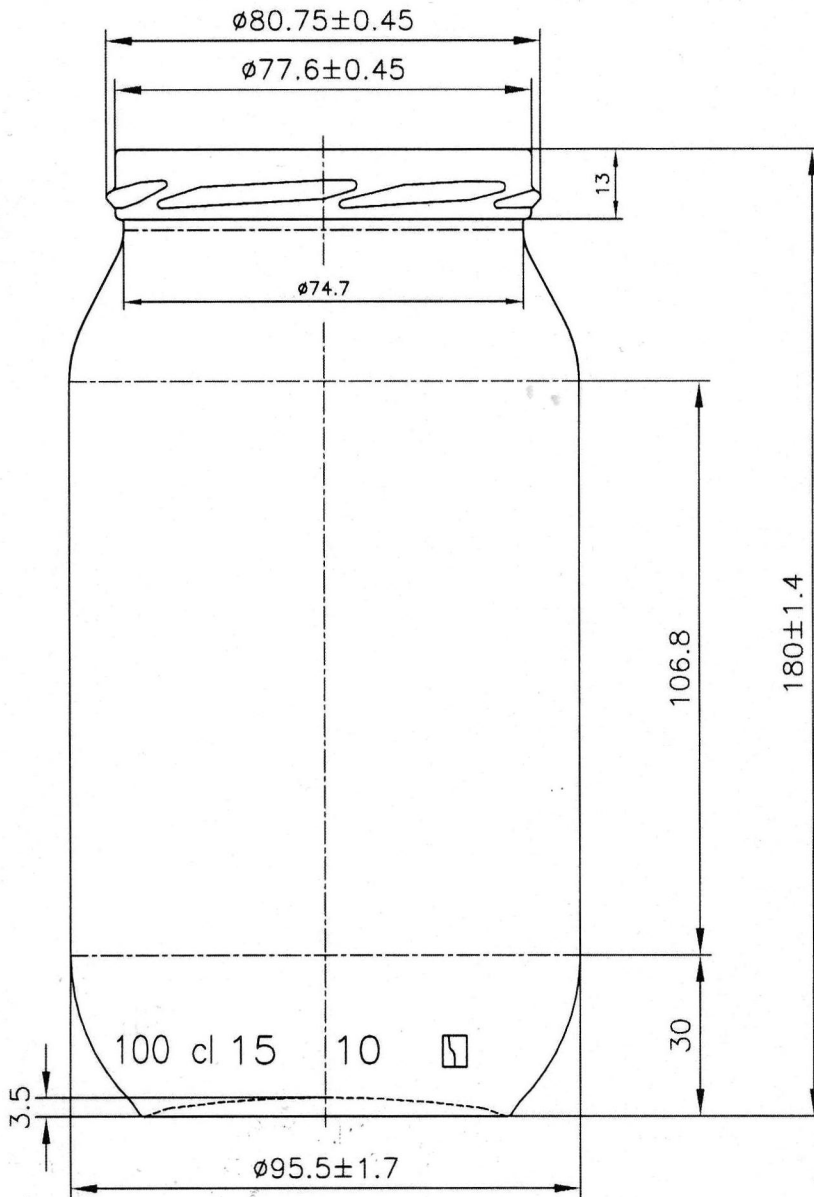
Термошок  
не менее 40°C  
Давление  
не менее 14кгс/см

ПРЕДЕЛЬНЫЕ ОТКЛОНЕНИЯ (мм.)

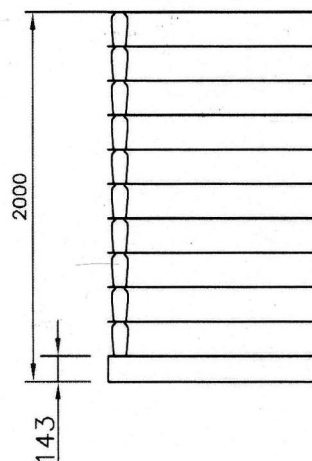
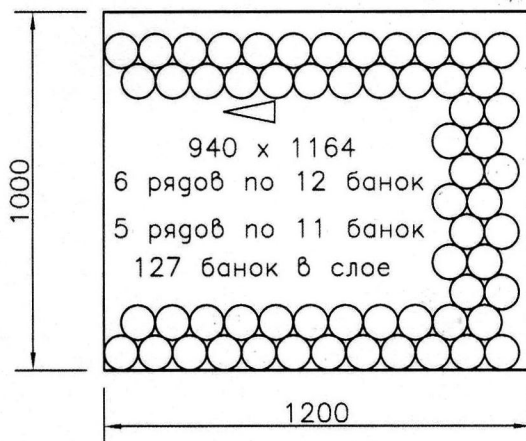
От вертикали: ±1,4  
По высоте: ±1,7  
По диаметру: ±1,6

ДОПОЛНИТЕЛЬНАЯ ОБРАБОТКА

Горячая : ga  
Холодная : ga



### СХЕМА УПАКОВКИ БУТЫЛОК В ПАЛЕТ



Колич. слоев: 10  
Колич. бан. в палете : 1270  
Вес палета (кг.): 520

Поддон : 1200x1000  
Нижний поддон : 1050x1200  
Промежут. поддон : 1050x1200  
Крыша: Картон  
Чехол : термовтягивающихся