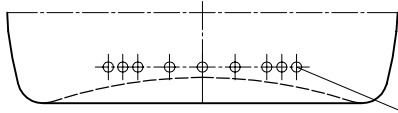
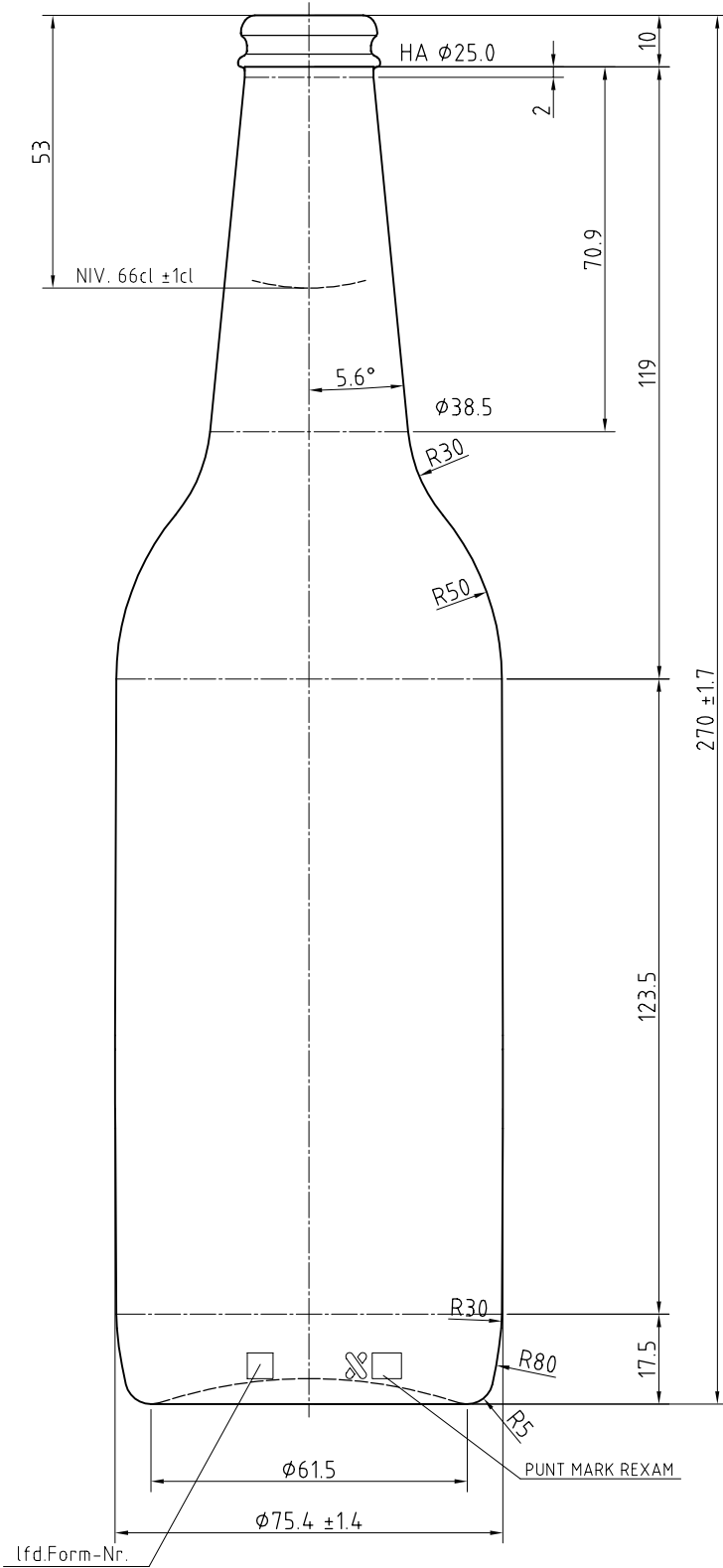


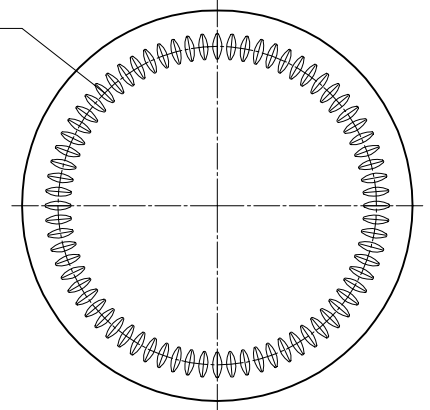
Mundstück DIN 6094 A2 - 26



Gravur Rückseite

Formennr.-Code

RÄNDEL N 23



Bodenansicht

Diese Zeichnung darf ohne unsere Genehmigung weder vervielfältigt noch dritten Personen zugeführt werden. Urheberrechtsgesetz vom 9.9.1965 und § 18 UWG.

Technisch bedingte Abweichungen behalten wir uns vor. Wir werden Ihnen diese gegebenenfalls rechtzeitig bekanntgeben.

Maße ohne Toleranzangaben sind Freimaße und dienen lediglich der näheren Beschreibung der äußeren Form. Bei der Fertigung werden diese Maße nicht gesondert überprüft. Allgemeintoleranzen;

Durchmesser und Höhen nach DIN 6129 /NF H35-077

6			
5			
4			
3			
2			
1			
	Änderungsmittelung	Datum	Name

Erzeugnisgruppe:	
Maßverhältnis:	Fertigpackung
wiederbefüllbar	ja / nein
Randvolumen: nach DIN 6129 vom 12.97	680.0 ± ml
Füllpunkt:	ca. 53 mm
Gewicht:	ca. 320.0 g
Mündung:	Mundstück DIN 6094 A2-26
Bodenform:	gewölbt
Glasfarbe:	braun

Containerbezeichnung:  
66cl  
Hamburger Aleflasche

Z.Nr.: 32730

	Tag	Name	Maßstab:
gez.	02.02.05	Wolter	

Container Nr.: 31000442

