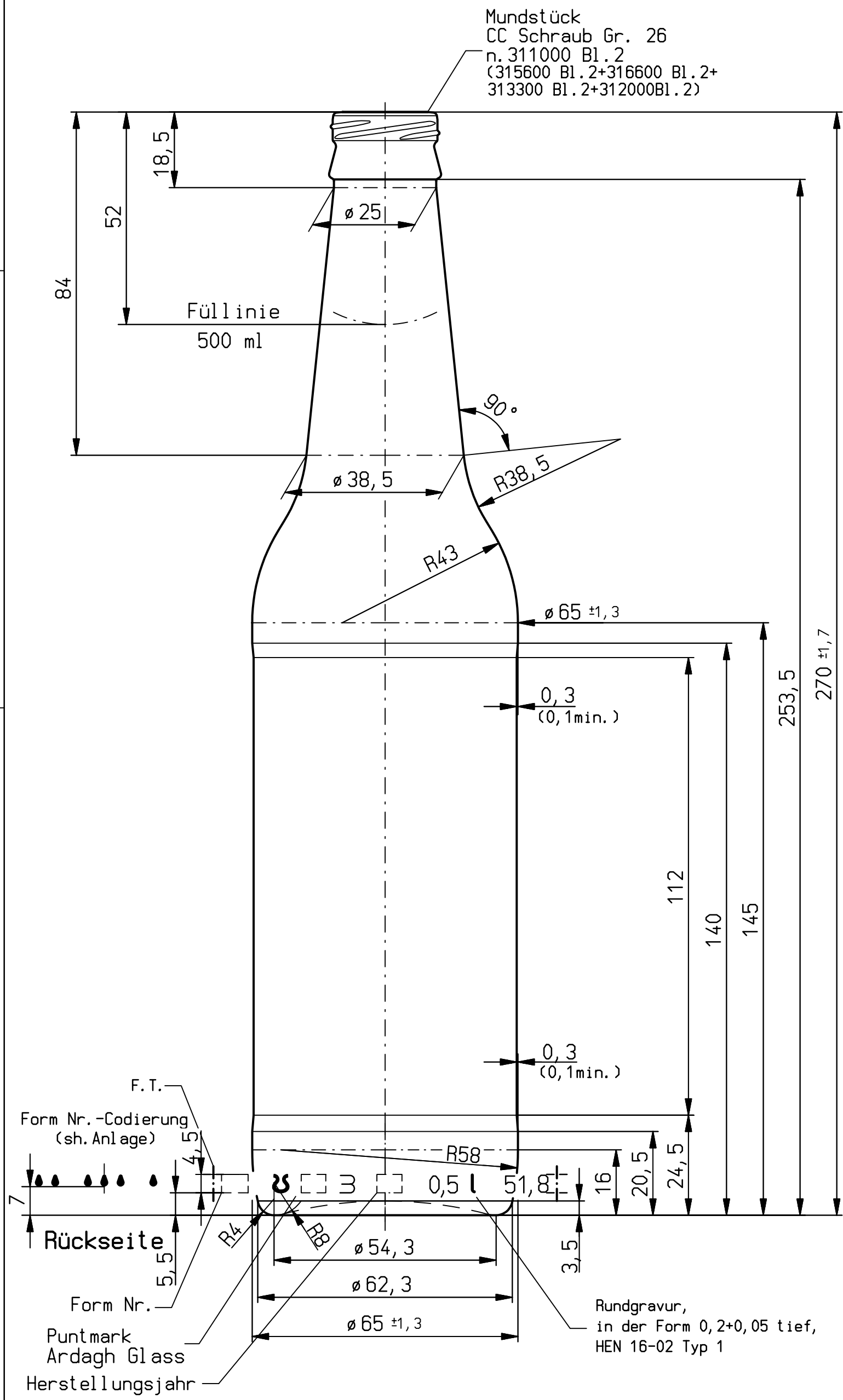


Standfläche, Gravur Nr. 18  
76 Segmente 0,4+0,05 tief.  
HEN 16-01/5 Typ 1

**Bodenansicht**

Mundstück  
CC Schraub Gr. 26  
n. 311000 Bl. 2  
(315600 Bl. 2+316600 Bl. 2+  
313300 Bl. 2+312000Bl. 2)



270 ±1,7

253,5

112

140

145

0,3  
(0,1min.)

0,3  
(0,1min.)

F.T.  
Form Nr.-Codierung  
(sh. Anlage)  
Rückseite  
Form Nr.  
Puntmark  
Ardagh Glass  
Herstellungsjahr

Rundgravur,  
in der Form 0,2+0,05 tief,  
HEN 16-02 Typ 1

a	Edition 15.06.2007		
	Standflächensegmente	21.8.03	KR/ELL
	Aenderung	Datum	Name
Inhalt rv.:	518 ml	MW ± 3 ml	EW ± 10 ml
Gewicht ca.:	260 g		
Farbe:	Braun		
wiederbefüllbar:	ja <input type="checkbox"/>	nein <input checked="" type="checkbox"/>	
Allgemeintoleranzen DIN 6129 Körper-Durchmesser und Höhe DIN ISO 2768 c Rundungshalbmesser, Fasen und Winkelmaße			
Wanddicke: (theor.):	2,1		
nach:	Sorte 11000 = M 1340/2-2X		
Erzeugnisgruppe:	3		
Maßbehältnis nach § 2 FPVO			
	Tag	Name	Maßstab
gez.	10.03.08	KREFT	1:1
gepr.			

Für diese Zeichnung behalten wir uns alle Rechte vor. Ohne unsere vorherige, ausdrückliche Genehmigung darf sie weder vervielfältigt noch Dritten zugänglich gemacht werden; sie darf auch durch den Empfänger oder Dritte nicht in anderer Weise mißbräuchlich verwertet werden.



Benennung:	
Bierflasche 0,5 l EXP. Bergadler	
Sorte	M
12000	1875
Behälter Zeichng.	312000
Container Nr.:	30001765