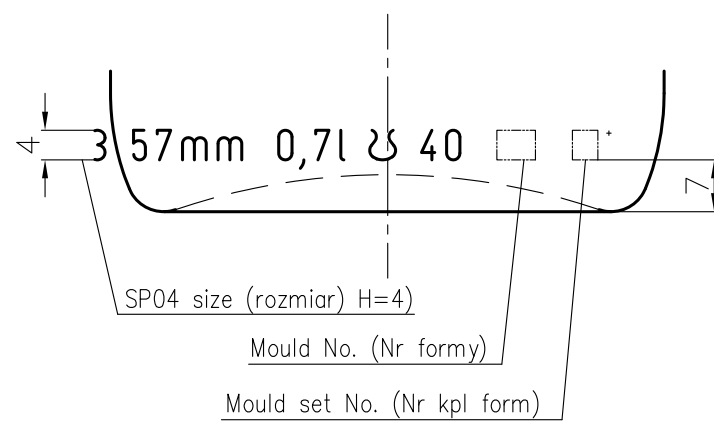
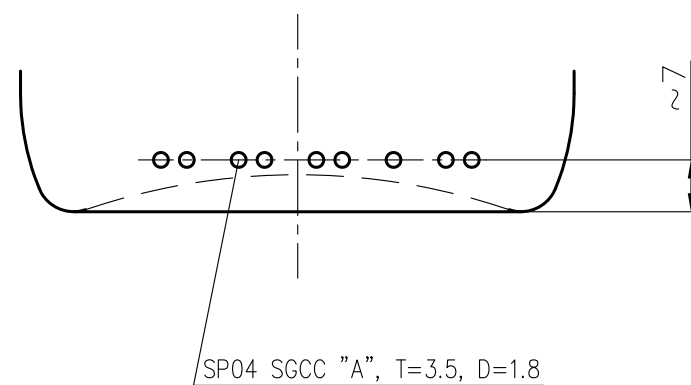



Front view (Widok z przodu)
Developed view of description (Opisy w rozwinięciu)



Back view (Widok z tyłu)



SP04 - Engraving and description on articles (Grawerki i opisy na wyrobach)
Document supervised by NND 9000 system (Dokument nadzorowany przez system NND 9000)

NOMINAL CAPACITY (POJEMNOŚĆ NOMINALNA)	700 ±8 ml	SPECIFICATION AGREEMENTS ARE BASED ON TOLERANCED DIMENSIONS ONLY DO NOT SCALE DRAWING COPYRIGHT RESERVED, NOT TO BE COPIED IN WHOLE OR PART WITHOUT WRITTEN PERMISSION FROM ARDAGH GLASS LTD. ALL DIMENSIONS ARE IN MILLIMETERS	 ARDAGHGLASS POLAND GOSTYŃ				
BRIMFULL CAPACITY (POJEMNOŚĆ CAŁKOWITA)	723 ±8.25 ml						
VACUITY (PRZESTRZEŃ DYLATACYJNA)	23 ml (3.18 %)	DESIGNER. (PROJEKTOWAŁ)	RS	DATE (DATA)	19.06.2008	SHEET (ARKUSZ)	A3
FINISH/PROFILE No (GŁÓWKA/Nr PROFILU)	PP28S(DIN 6094-7)/281	CHECKED. (SPRAWDZIŁ)	MP	DATE (DATA)	20.06.2008	SCALE (SKALA)	1:1
MINIMUM THROUGH BORE (OTWÓR W SZYJCE MIN.)	16 mm	BOTTLE SAP NAME (NAZWA BUTELKI SAP)					
WEIGHT NOMINAL (WAGA NOMINALNA)	~340g	Std B-700/2_700_C30_28PP					
GLASS COLOUR (KOLOR SZKŁA)	WHITE FLINT - C30	PRODUCT No (Nr WYROBU)	7920	PRODUCT VERSION (WERSJA WYROBU)	0D	SAP CONTAINER No (Nr POJEMNIKA SAP)	
USAGE (STOSOWANIE)	NON RETURNABLE	B-700/2					
THERMAL RELIABILITY (WYTRZYMAŁOŚĆ TERMICZNA)	-	30001675					
RELIABILITY ON PEASURE (WYTRZYMAŁOŚĆ NA CIŚNIENIE)	min. 0.3 MPa	0D	Zwiększenie pojemności całkowitej o +1ml	19.06.2008			
		0C	Uaktualniono PN oraz wpr. nr kontenera SAP / zastosowano nowy profil foremki	28.03.2007			
		0B	Wprowadzono nazwę SAP	18.05.2006			
		0A	Wersja ostateczna na podstawie projektu nr 90-05-01	18.10.2005			
		REVISION (ZMIANA)		DATE (DATA)			